

» Markizy

Markizy tarasowe EVO:



Gwarancja 10 lat na tkaniny Dickson



Gwarancja 5 lat na napędy Somfy



3 kolory konstrukcji do wyboru

SOLARO

SOLARO

10 lat gwarancji
na tkaniny Dickson

5 lat gwarancji na napędy Somfy



Projekt współfinansowany przez Unię Europejską z Europejskiego Funduszu Rozwoju Regionalnego (oraz z budżetu państwa)



» Smart

Markiza tarasowa kompaktowa



» Standard:



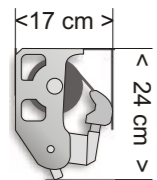
Gwarancja

2 lata - na konstrukcję markizy
5 lat - na napędy elektryczne i systemy sterowania marki Somfy
10 lat - na tkaniny marki Dickson; 5 lat - na tkaniny marki Para



Kolor konstrukcji

Biały: RAL9016



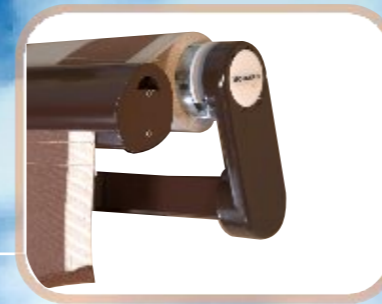
Konstrukcja kompaktowa

aluminiowa z montażem na dwóch skrajnych uchwytnach. Markiza zabezpieczona lakierem proszkowym odpornym na całoroczne warunki zewnętrzne. Śruby ze stali nierdzewnej i ocynkowanej. Montaż na ścianach z dociepleniem (np. ze styropianu) nie jest zalecany.

» Informacje techniczne:



- Szerokość**
200 cm - 475 cm
- Wysięg**
150 cm, 200 cm, 250 cm
- Montaż**
do ściany lub sufitu
- Kąt nachylenia**
od 4° do 60°
Zalecany kąt 14°



» Weekend EVO

Markiza tarasowa klasyczna



» Standard:



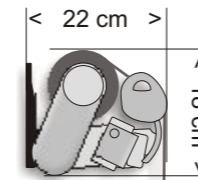
Gwarancja

2 lata - na konstrukcję markizy
5 lat - na napędy elektryczne i systemy sterowania marki Somfy
10 lat - na tkaniny marki Dickson; 5 lat - na tkaniny marki Para



Kolory konstrukcji w cenie

Biały: RAL9016 Kremowy: RAL 1015 Brązowy: RAL 8017



Konstrukcja klasyczna

aluminiowa z łatwym montażem na belce ze stali ocynkowanej, całość zabezpieczona lakierem proszkowym odpornym na całoroczne warunki zewnętrzne. Śruby ze stali nierdzewnej i ocynkowanej. Wszystkie mechanizmy i osłony z aluminium bez zewnętrznych elementów plastikowych.

» Informacje techniczne:



- Szerokość**
200 cm - 605 cm
- Wysięg**
150 cm, 200 cm, 250 cm,
300 cm, 350 cm
- Montaż**
do ściany, sufitu lub krokwi
- Kąt nachylenia**
od 4° do 40°
Zalecany kąt 14°



» Family EVO

Markiza tarasowa w kasecie



» Standard:



Gwarancja

2 lata - na konstrukcję markizy
5 lat - na napędy elektryczne i systemy sterowania marki Somfy
10 lat - na tkaniny marki Dickson; 5 lat - na tkaniny marki Para



Kolory konstrukcji w cenie

Biały: RAL9016 Kremowy: RAL 1015 Brązowy: RAL8017



Konstrukcja z kasetą

aluminiowa z łatwym montażem na belce ze stali ocynkowanej, całość zabezpieczona lakierem proszkowym odpornym na całoroczne warunki zewnętrzne. Śruby ze stali nierdzewnej i ocynkowanej, wszystkie mechanizmy i osłony z aluminium bez zewnętrznych elementów plastikowych.

» Informacje techniczne:



- Szerokość**
200 cm - 610 cm
- Wysięg**
150 cm, 200 cm, 250 cm,
300 cm, 350 cm
- Montaż**
do ściany, sufitu lub krokwi
- Kąt nachylenia**
od 4° do 40°
Zalecany kąt 14°

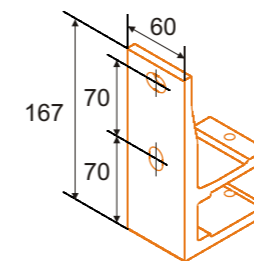
» Dane techniczne

Markizy tarasowe Solaro

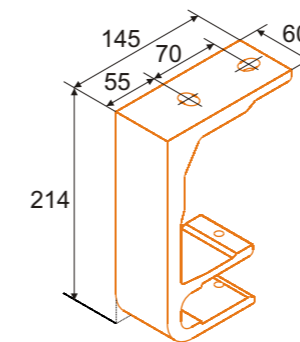
» Uchwyty montażowe

Otwory montażowe Ø16 mm

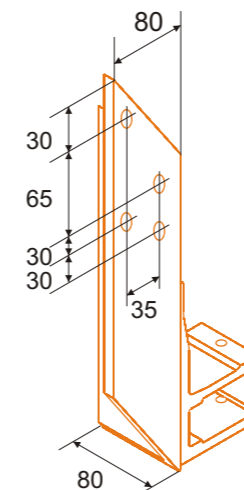
Ścienny



Sufitowy



Adapter krokwiowy



- Napęd**
ręczny (korba 150 cm), opcjonalnie elektryczny
- Kolor lakieru**
Biały: RAL 9016 Kremowy: RAL 1015 Brązowy: RAL 8017
- Impregnacja**
na wodę, butwienie, zatłuszczenie, pleśń, oraz antystatyczna
- Filtr słoneczny**
zatrzymuje szkodliwe UV: 90 - 100%
odbija wyczuwalne ciepło: 70 - 95 %
przepuszcza widzialne światło: 10 - 20 %
dotyczy tkanin marki Dickson
- Odporność wiatrowa**
dla wszystkich markiz Solaro we wszystkich wymiarach:
klasa 1 - wiatr o sile 4° Beauforta - prędkość od 20 do 27 km/h
- Gwarancja**
2 lata konstrukcja markizy
5 lat napędy i sterowanie Somfy
10 lat tkanina Dickson (5 lat - Para)
szczegółowe warunki opisane w instrukcji użytkowania i gwarancji
- Tkanina**
Kolekcja Hit tkaniny marki Dickson oraz Para
Kolekcja Top tkaniny marki Dickson
Wzory falban:  
wys. 18 cm.

» Napędy

Napęd elektryczny z 5-cio letnią gwarancją o mocy dostosowanej do wielkości poszycia i siły ramion markizy.
Sterowanie

przy pomocy przełącznika ściennego lub pilota radiowego. Napęd do sterowania radiowego posiada wbudowaną centralkę radiową. Dostępne piloty do sterowania wieloma markizami.



Czujnik wiatru

zwija markizę, gdy wiatr staje się zbyt silny. **Konwencjonalny czujnik** bada siłę wiatru przy pomocy niewielkiego wiatraka montowanego na fasadzie budynku w okolicy markizy.

Czujnik drgań powoduje zwinięcie markizy gdy wiatr powoduje zbyt gwałtowne ruchy konstrukcji.