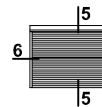


Tytuł rysunku

Oznaczenie katalogowe systemu

BGR / SK

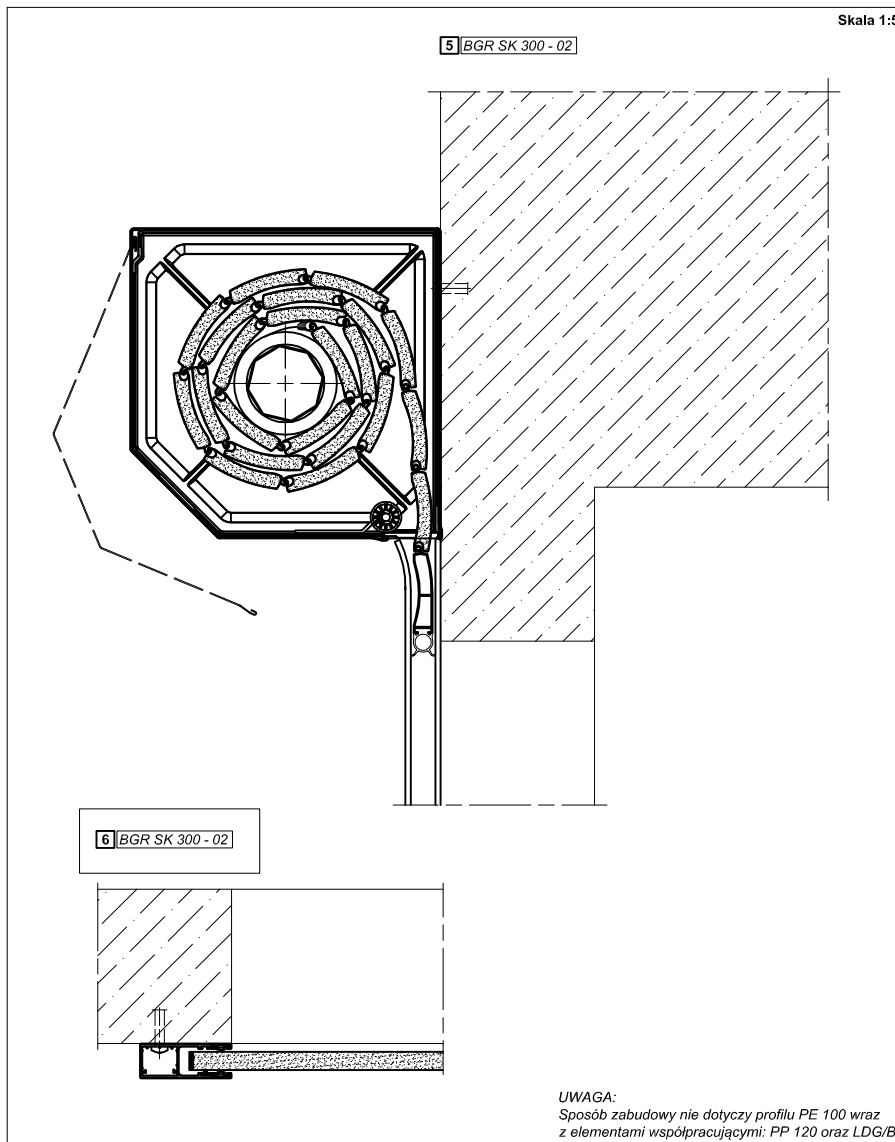
Bramy garażowe - przykłady zabudowy
Garage doors - examples of development
Garagentore - Belsplele der Bebauung
Гаражные ворота - примеры застройки



Piktogram
(oznaczenie przekroju)

Skala 1:5

Skala rysunku



Data aktualizacji

05/2011

BGR / 11

Numer strony

Numer przekroju
(zgodny z piktogramem)

Wielkość skrzynki

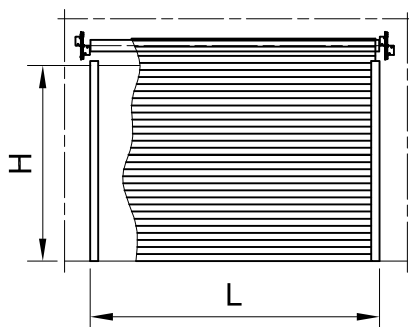
6 BGR SK 300 - 02

System

Wariant przekroju

Maksymalne wymiary bramy
Maximum roller gate's dimensions
Max. Abmessungen von Rolltor
Максимальные размеры ворот

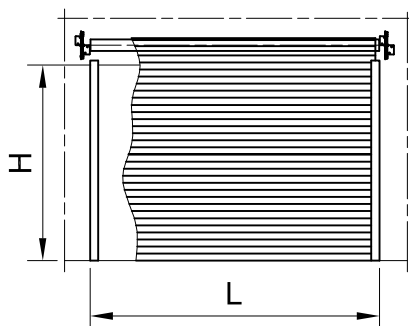
PA 52 **Profil bramowy aluminiowy wypełniony pianką poliuretanową, bezfreonową**
 Aluminium garage door profile filled with CFC - free foam
 Garagentorprofil mit FCKW - freiem Polyurethan ausgeschäumt
 Алюминиевый профиль для ворот наполненный безфреоновой пеной



$H_{max} = 5000 \text{ mm}$
 $L_{max}^* = 3000 \text{ mm}$
 $F_{max} = H \times L = 8.0 \text{ m}^2$

* dla 1 klasy odporności na działanie wiatru wg normy EN 12424
 for 1 resistance class for wind effect, according to EN 12424 norm
 für 1 Klasse Widerstand gegen Windlast gemäss Norm EN 12424
 для 1 класса устойчивости на воздействие ветра по госту EN 12424

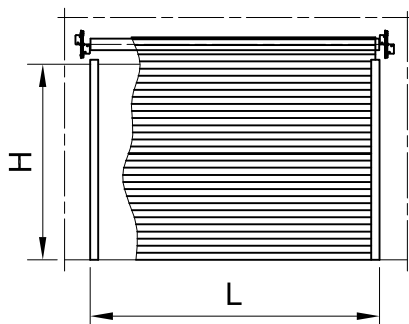
PA 55 **Profil bramowy aluminiowy wypełniony pianką poliuretanową, bezfreonową**
 Aluminium garage door profile filled with CFC - free foam
 Garagentorprofil mit FCKW - freiem Polyurethan ausgeschäumt
 Алюминиевый профиль для ворот наполненный безфреоновой пеной



$H_{max} = 5000 \text{ mm}$
 $L_{max}^* = 3000 \text{ mm}$
 $F_{max} = H \times L = 9.5 \text{ m}^2$

* dla 1 klasy odporności na działanie wiatru wg normy EN 12424
 for 1 resistance class for wind effect, according to EN 12424 norm
 für 1 Klasse Widerstand gegen Windlast gemäss Norm EN 12424
 для 1 класса устойчивости на воздействие ветра по госту EN 12424

PA 77 **Profil bramowy aluminiowy wypełniony pianką poliuretanową, bezfreonową**
 Aluminium garage door profile filled with CFC - free foam
 Garagentorprofil mit FCKW - freiem Polyurethan ausgeschäumt
 Алюминиевый профиль для ворот наполненный безфреоновой пеной



$H_{max} = 5000 \text{ mm}$
 $L_{max}^* = 6000 \text{ mm}$
 $F_{max} = H \times L = 15.0 \text{ m}^2$

* dla 1 klasy odporności na działanie wiatru wg normy EN 12424
 for 1 resistance class for wind effect, according to EN 12424 norm
 für 1 Klasse Widerstand gegen Windlast gemäss Norm EN 12424
 для 1 класса устойчивости на воздействие ветра по госту EN 12424

Maksymalne wymiary bramy

Maximum roller gate's dimensions

Max. Abmessungen von Rolltor

Максимальные размеры ворот

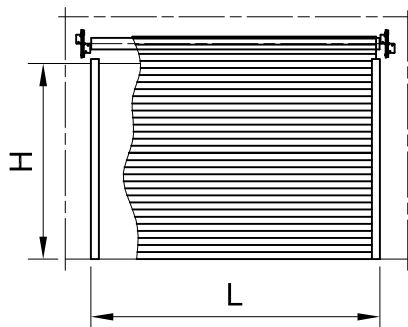
PE 55

Profil bramowy aluminiowy ekstrudowany

Aluminium extruded door profile

Stranggepresstes Aluminiumtorprofil

Алюминиевый, экструдированный профиль для ворот



Hmax = 5000 mm
Lmax* = 6500 mm
Fmax = H x L = 15.0 m²

* dla 1 klasy odporności na działanie wiatru wg normy EN 12424
for 1 resistance class for wind effect, according to EN 12424 norm
für 1 Klasse Widerstand gegen Windlast gemäss Norm EN 12424
для 1 класса устойчивости на воздействие ветра по госту EN 12424

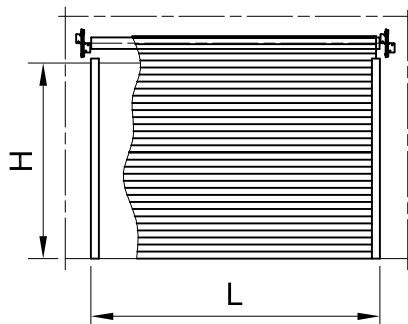
PE 100

Profil bramowy aluminiowy ekstrudowany

Aluminium extruded door profile

Stranggepresstes Aluminiumtorprofil

Алюминиевый, экструдированный профиль для ворот

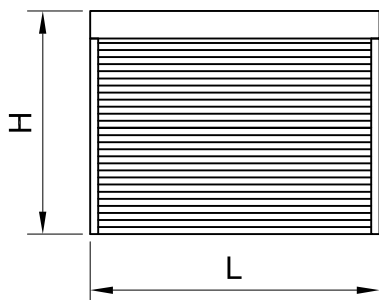


Hmax = 5000 mm
Lmax* = 7000 mm
Fmax = H x L = 11.5 m²

* dla 1 klasy odporności na działanie wiatru wg normy EN 12424
for 1 resistance class for wind effect, according to EN 12424 norm
für 1 Klasse Widerstand gegen Windlast gemäss Norm EN 12424
для 1 класса устойчивости на воздействие ветра по госту EN 12424

Maksymalne wymiary bramy
Maximum roller gate's dimensions
Max. Abmessungen von Rolltor
Максимальные размеры ворот

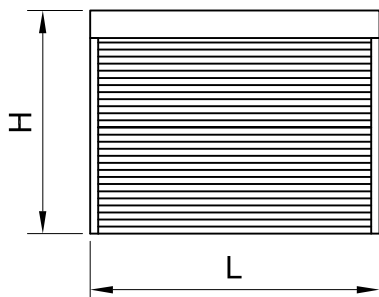
PA 52 **Profil bramowy aluminiowy wypełniony pianką poliuretanową, bezfreonową**
 Aluminium garage door profile filled with CFC - free foam
 Garagentorprofil mit FCKW - freiem Polyurethan ausgeschäumt
 Алюминиевый профиль для ворот наполненный безфреоновой пеной



$H_{max} = 5000 \text{ mm}$
 $L_{max}^* = 3000 \text{ mm}$
 $F_{max} = H \times L = 8.0 \text{ m}^2$

* dla 1 klasy odporności na działanie wiatru wg normy EN 12424
 for 1 resistance class for wind effect, according to EN 12424 norm
 für 1 Klasse Widerstand gegen Windlast gemäss Norm EN 12424
 для 1 класса устойчивости на воздействие ветра по госту EN 12424

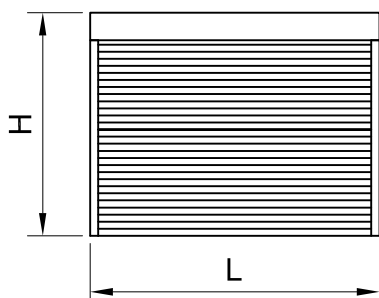
PA 55 **Profil bramowy aluminiowy wypełniony pianką poliuretanową, bezfreonową**
 Aluminium garage door profile filled with CFC - free foam
 Garagentorprofil mit FCKW - freiem Polyurethan ausgeschäumt
 Алюминиевый профиль для ворот наполненный безфреоновой пеной



$H_{max} = 5000 \text{ mm}$
 $L_{max}^* = 3000 \text{ mm}$
 $F_{max} = H \times L = 9.5 \text{ m}^2$

* dla 1 klasy odporności na działanie wiatru wg normy EN 12424
 for 1 resistance class for wind effect, according to EN 12424 norm
 für 1 Klasse Widerstand gegen Windlast gemäss Norm EN 12424
 для 1 класса устойчивости на воздействие ветра по госту EN 12424

PA 77 **Profil bramowy aluminiowy wypełniony pianką poliuretanową, bezfreonową**
 Aluminium garage door profile filled with CFC - free foam
 Garagentorprofil mit FCKW - freiem Polyurethan ausgeschäumt
 Алюминиевый профиль для ворот наполненный безфреоновой пеной



$H_{max} = 4770 \text{ mm}$
 $L_{max}^* = 6000 \text{ mm}$
 $F_{max} = H \times L = 15.0 \text{ m}^2$

* dla 1 klasy odporności na działanie wiatru wg normy EN 12424
 for 1 resistance class for wind effect, according to EN 12424 norm
 für 1 Klasse Widerstand gegen Windlast gemäss Norm EN 12424
 для 1 класса устойчивости на воздействие ветра по госту EN 12424

Maksymalne wymiary bramy
Maximum roller gate's dimensions
Max. Abmessungen von Rolltor
Максимальные размеры ворот

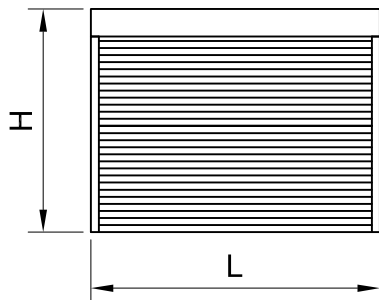
PE 55

Profil bramowy aluminiowy ekstrudowany

Aluminium extruded door profile

Stranggepresstes Aluminiumtorprofil

Алюминиевый, экструдированный профиль для ворот

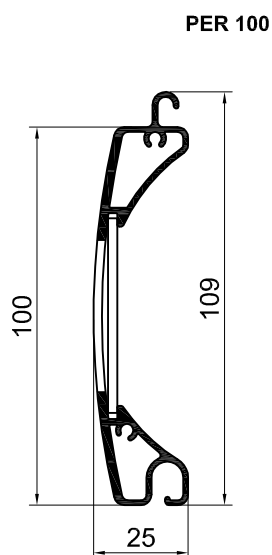
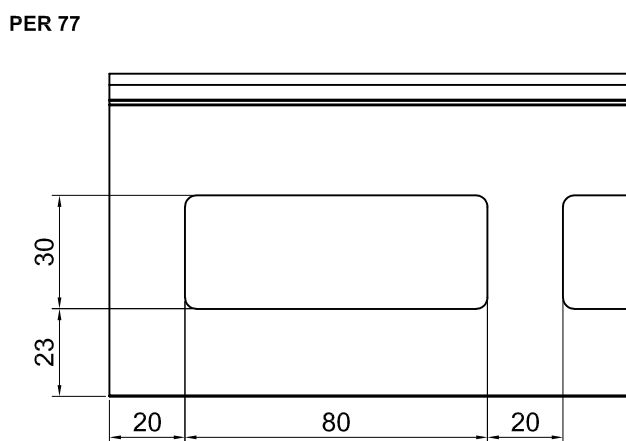
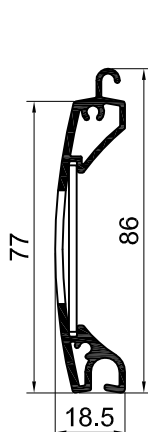
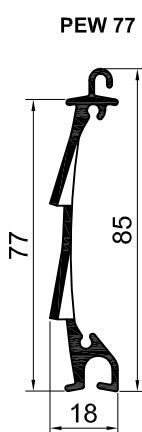
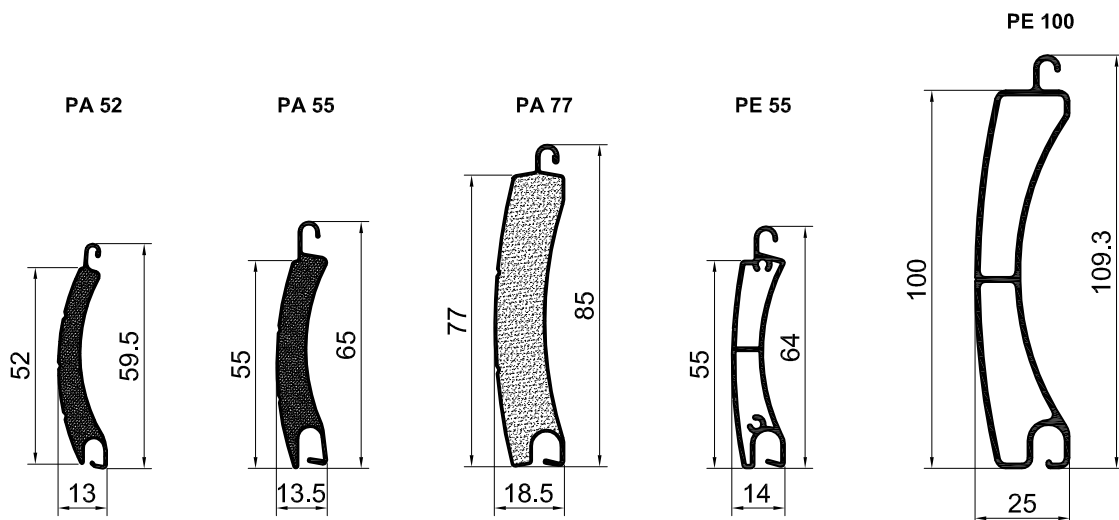


H_{max} = 5000 mm
L_{max}* = 6500 mm
F_{max} = H x L = 15.0 m²

* dla 1 klasy odporności na działanie wiatru wg normy EN 12424
for 1 resistance class for wind effect, according to EN 12424 norm
für 1 Klasse Widerstand gegen Windlast gemäss Norm EN 12424
для 1 класса устойчивости на воздействие ветра по госту EN 12424

Profile bramowe
Garage door profiles
Garagentorprofile
Профили для ворот

Skala 1:2



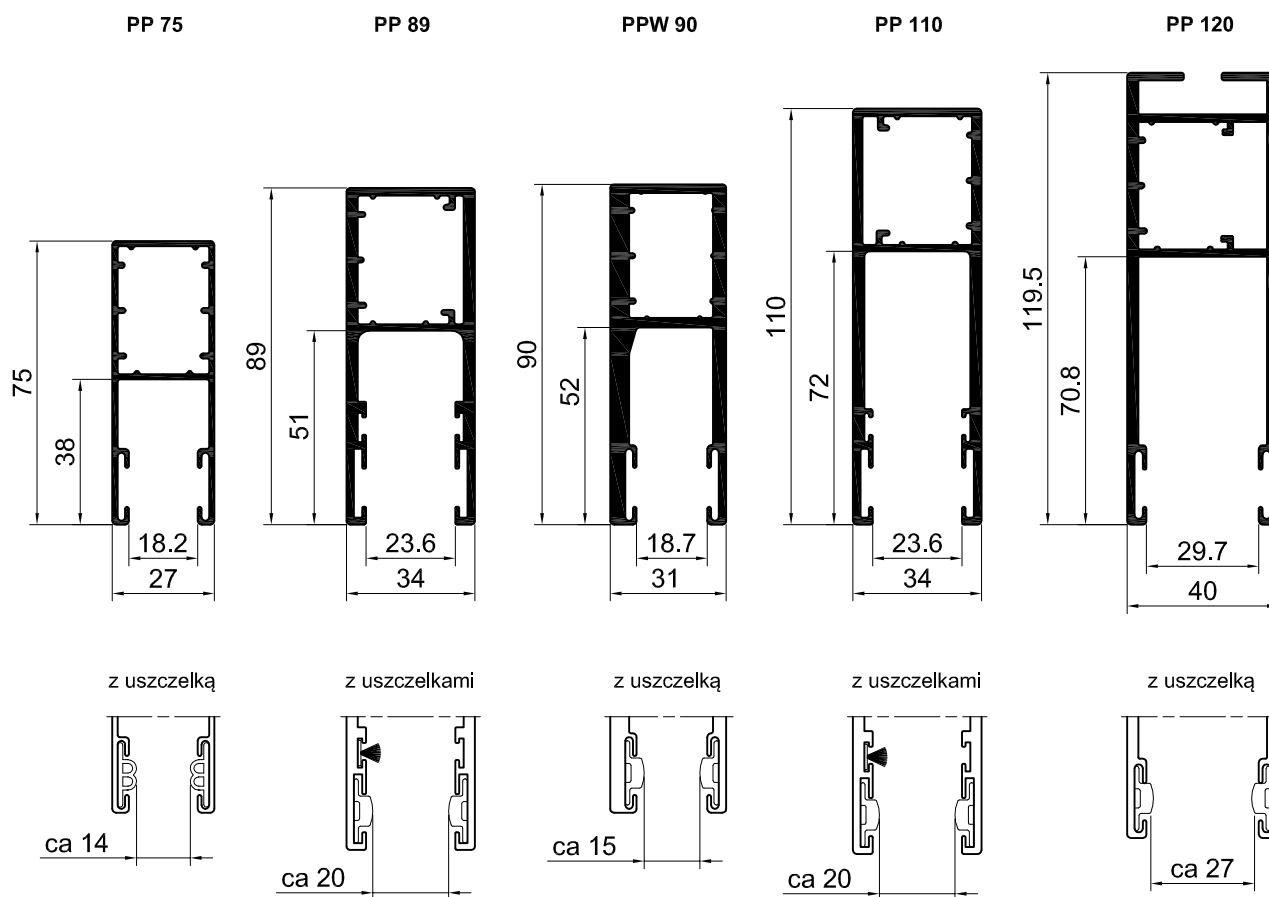
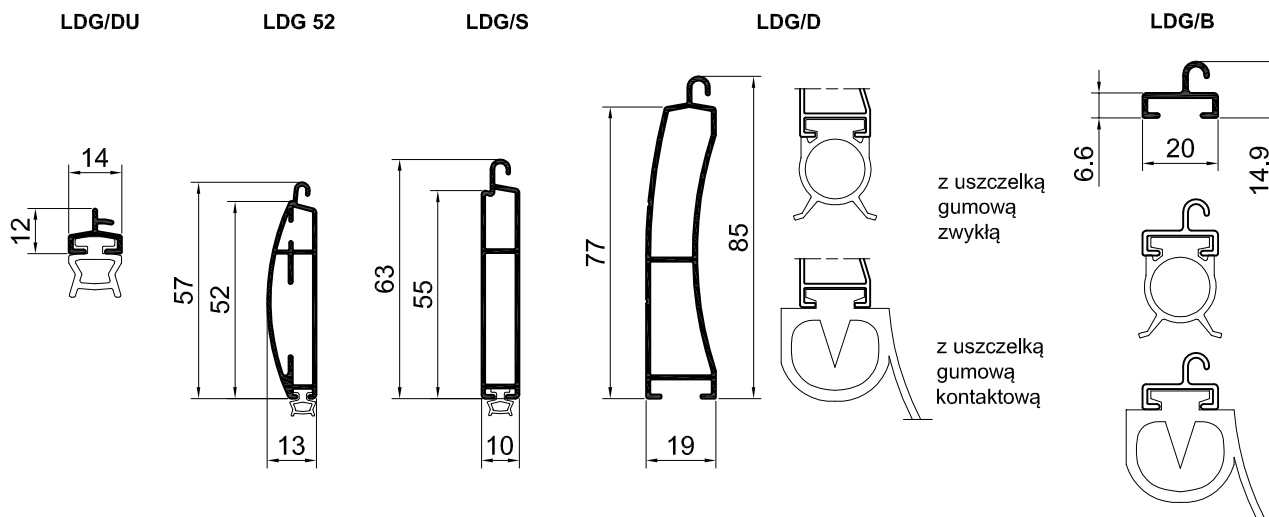
Prowadnice, listwy dolne

Guide channels, endslats

Führungsschienen, Endstäbe

Направляющие, нижние планки

Skala 1:2



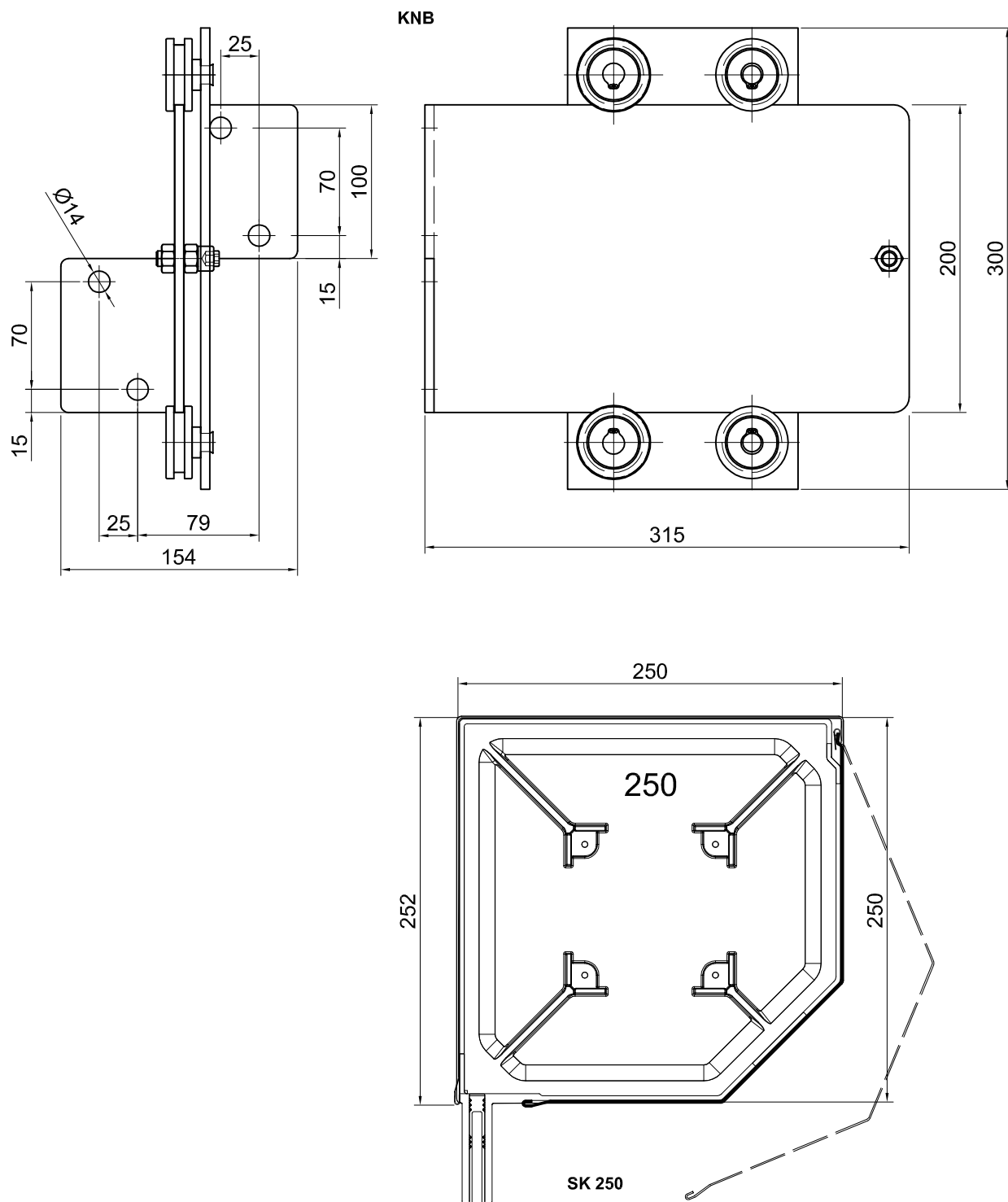
Konsole, skrzynki i pokrywy boczne

Console, shutter boxes and end caps

Konsole, Blendenkasten und - Kappen

Консоли, коробка и боковые крышки

Skala 1:4

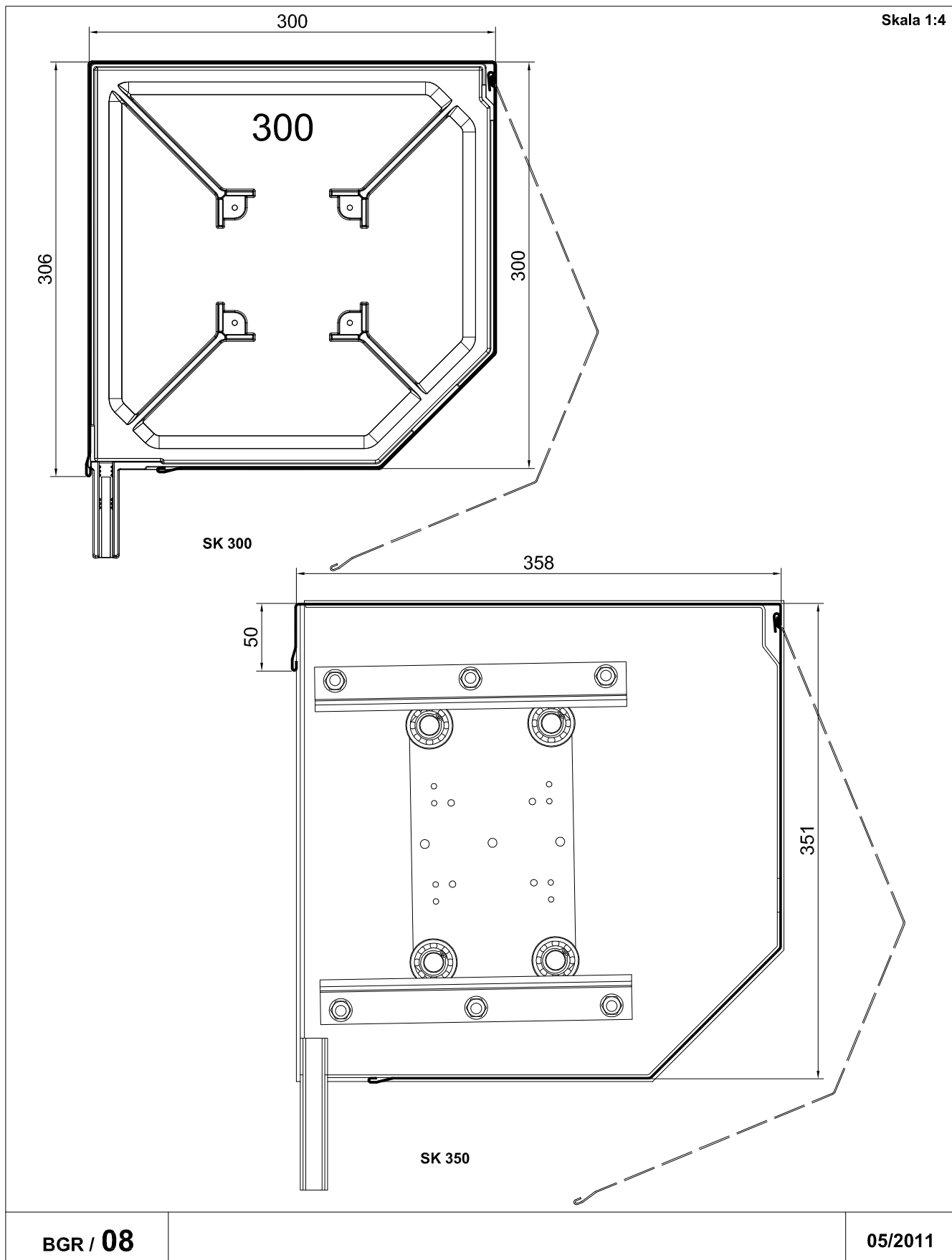


Konsole, skrzynki i pokrywy boczne

Console, shutter boxes and end caps

Konsole, Blendenkasten und - Kappen

Консоли, коробка и боковые крышки

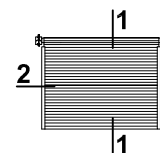


Bramy garażowe - przykłady zabudowy

Garage doors - examples of development

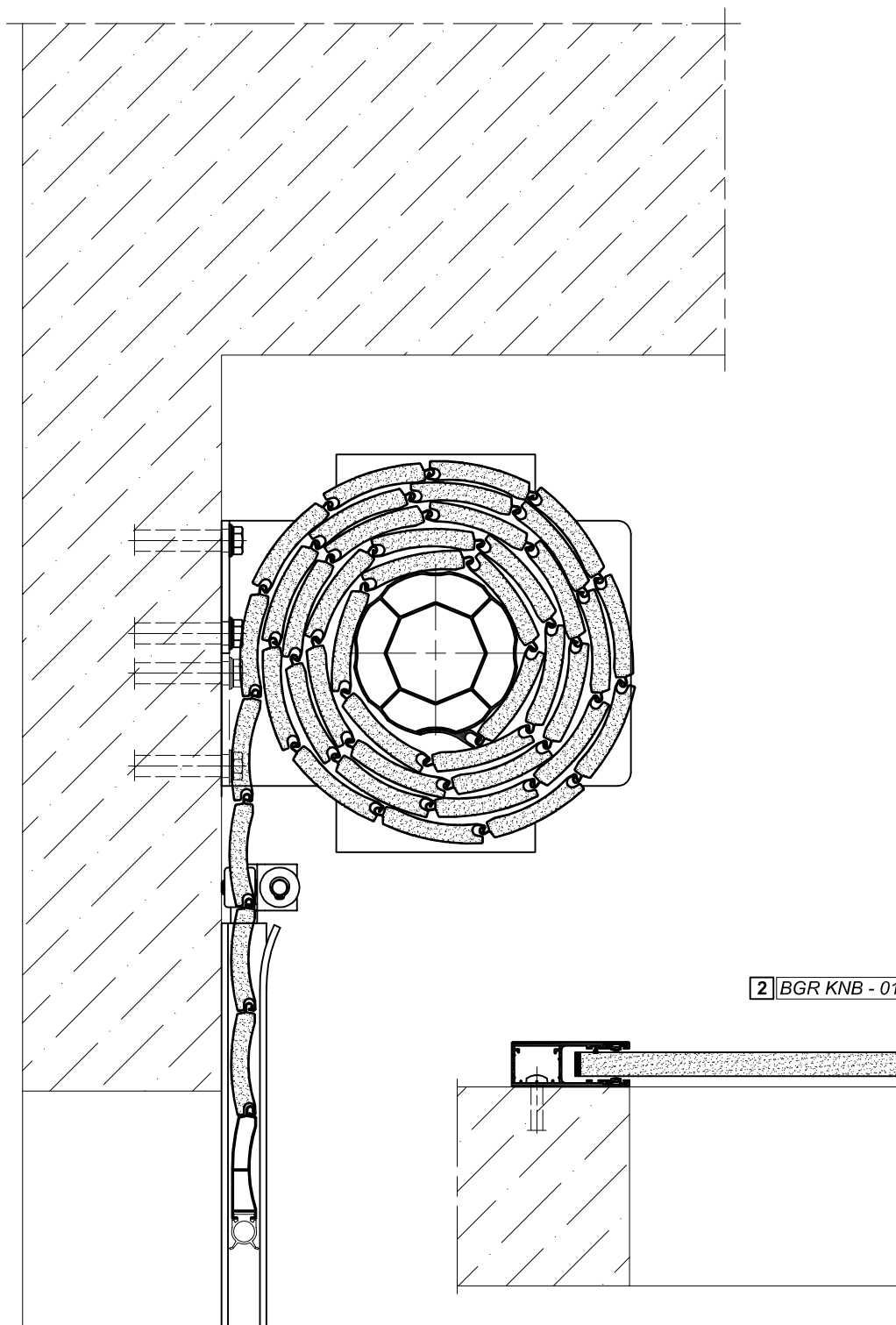
Garagentore - Beispiele der Bebauung

Гаражные ворота - примеры застройки



Skala 1:5

1 | BGR KNB - 01



2 | BGR KNB - 01

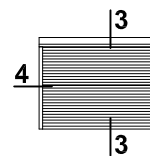
BGR / SK

Bramy garażowe - przykłady zabudowy

Garage doors - examples of development

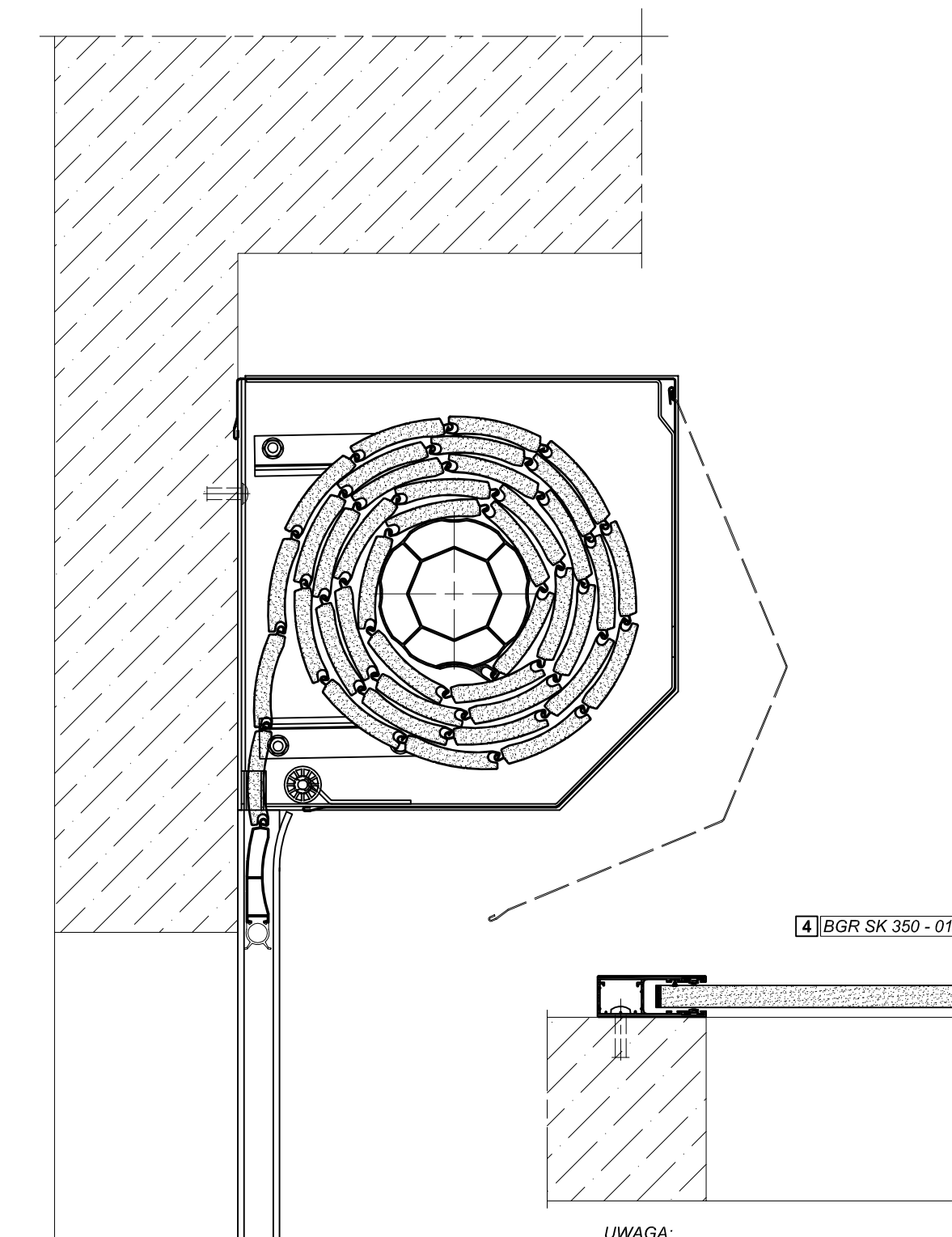
Garagentore - Beispiele der Bebauung

Гаражные ворота - примеры застройки



Skala 1:5

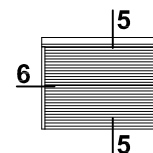
3 BGR SK 350 - 01



4 BGR SK 350 - 01

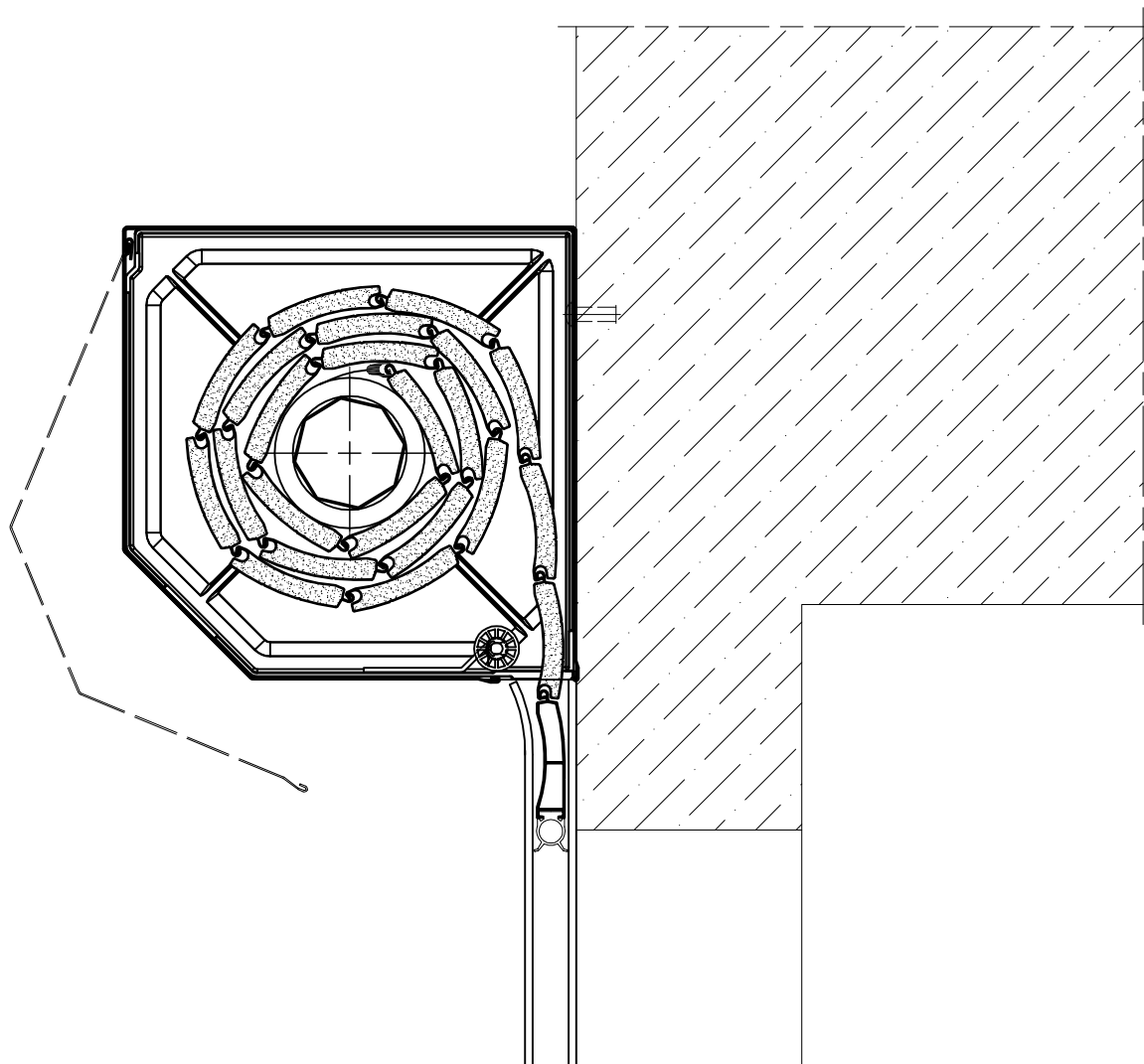
UWAGA:
Sposób zabudowy nie dotyczy profilu PE 100 wraz
z elementami współpracującymi: PP 120 oraz LDG/B.

Bramy garażowe - przykłady zabudowy
Garage doors - examples of development
Garagentore - Beispiele der Bebauung
Гаражные ворота - примеры застройки

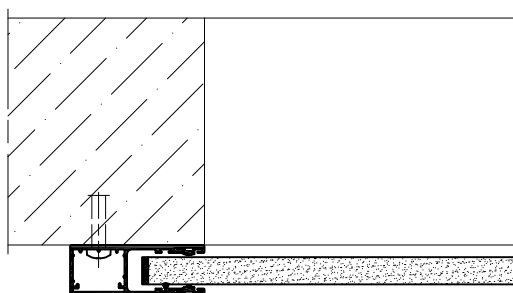


Skala 1:5

5 BGR SK 300 - 02



6 BGR SK 300 - 02



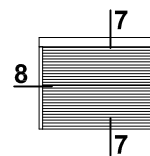
UWAGA:
 Sposób zabudowy nie dotyczy profilu PE 100 wraz z elementami współpracującymi: PP 120 oraz LDG/B.

Bramy garażowe - przykłady zabudowy

Garage doors - examples of development

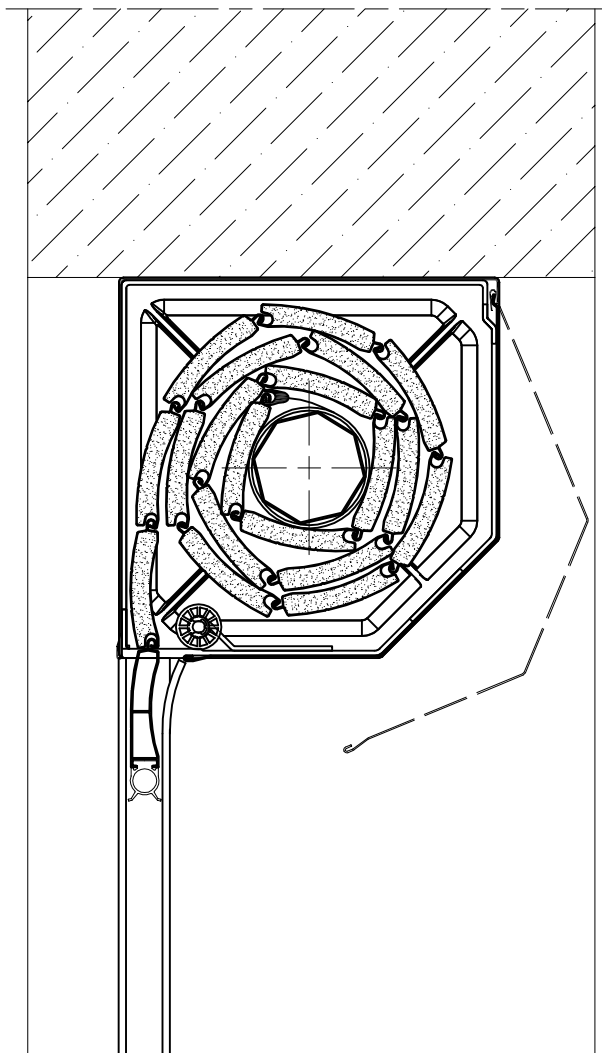
Garagentore - Beispiele der Bebauung

Гаражные ворота - примеры застройки

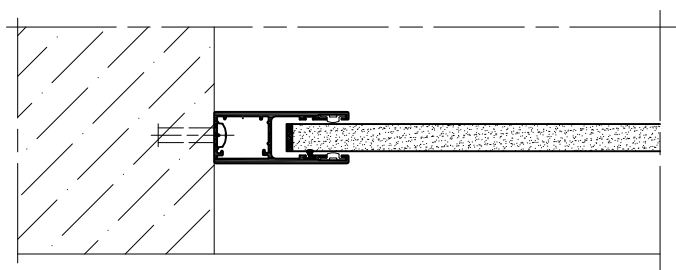


Skala 1:5

7 BGR SK 250 - 03



8 BGR SK 250 - 03



UWAGA:
Sposób zabudowy nie dotyczy profilu PE 100 wraz
z elementami współpracującymi: PP 120 oraz LDG/B.